

WYKAZ STALI DLA 1ej SZTUNI

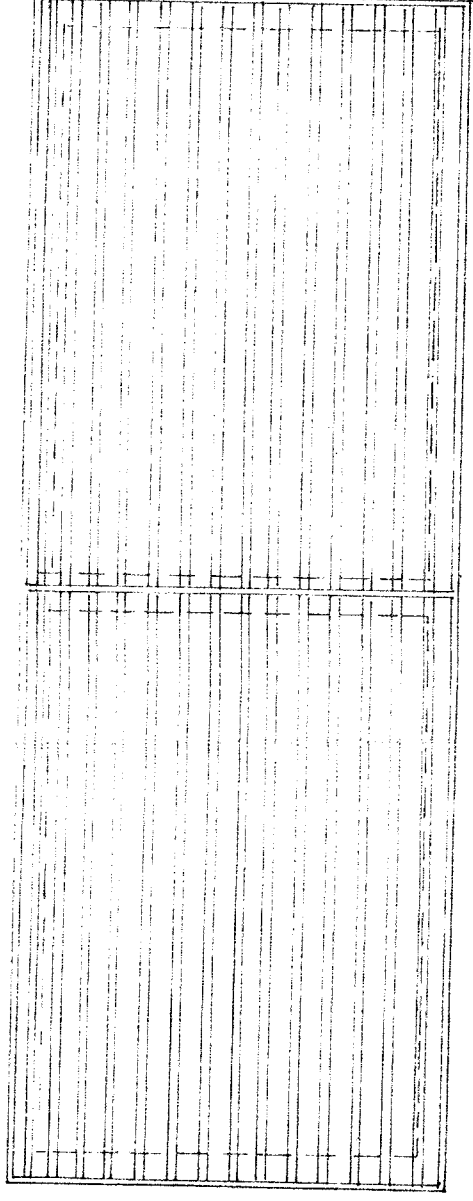
WYKONAĆ 3 SZT.

Nr	profil	liczba sztuk	długość elem. mm	ciężar własny kg/m	ciężar jednocz. kg	ciężar jednocz. kG
1	L 40x40x4	2	580	116	273	320
2	L 40x40x4	2	1580	316	273	860
3	L 40x40	1	580	0,58	296	1,10
4	siatka pleciona o oczkach 10x10mm	26	786	2038	6707	1440
RAZEM						2750kg

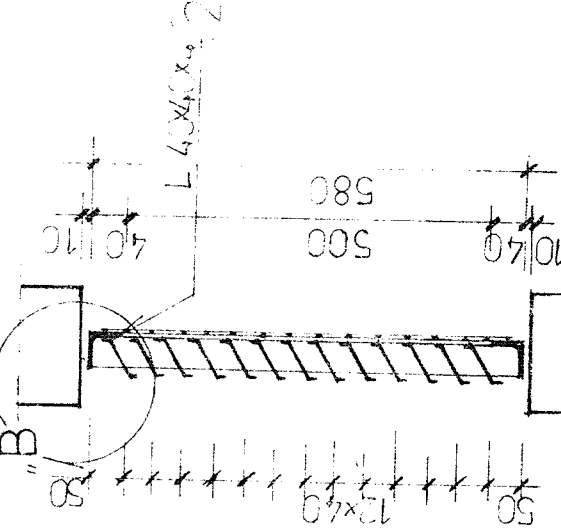
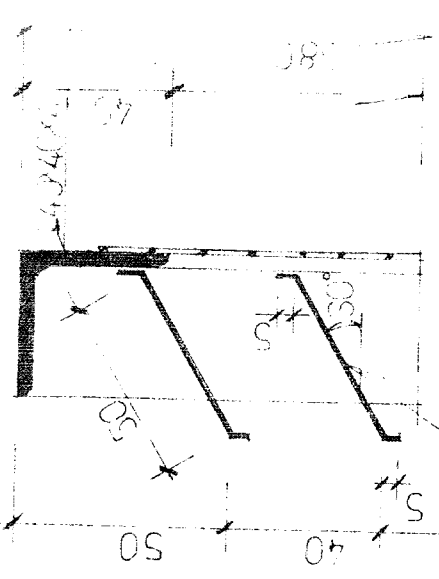
ZALUZY DO CZERPNI POWIETRZA

1:10 4

placha gr. 1,5 mm



Szczegół "B" 1:2



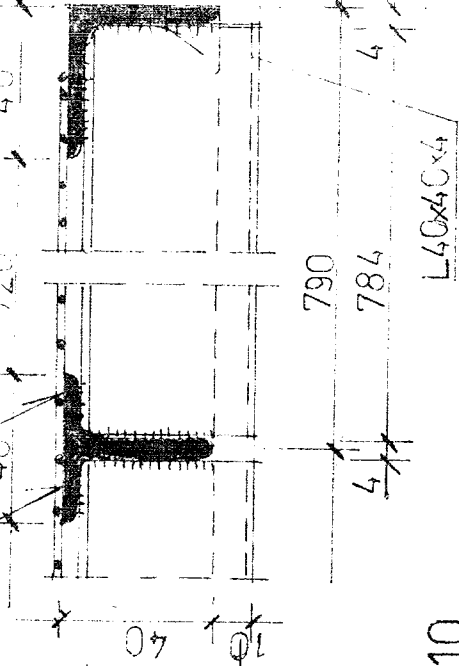
2-2

siatka pleciona o oczkach 10x10 mm

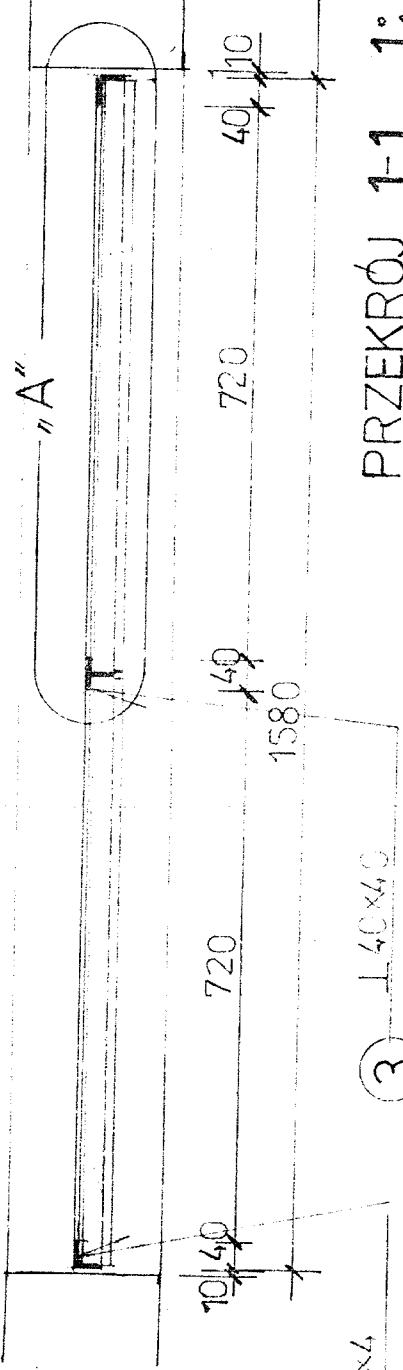
L 40x40x4

PRZEKRÓJ 2-2 1:10

Szczegół "A" 1:2



1-1



1 L 40x40x4

3 L 40x40

PRZEKRÓJ 1-1 1:10

CENTRUM MEDYCyny DOSWIADCZALNEJ I KLINICZNEJ D/BA/47/93
mgr inż. arch. E. Bielebradek
mgr inż. arch. H. Rybicka
PROJ. TECHN. ARCHITEKTON. BUDYNKU NR. 4
ŻALUZYJA CZERPNI POW.
PT.
1:10
05.93
16/17
mgr inż. St. Dec